

# ETHERIA



## E - 2001-1

LATTIALÄMMITYSTERMOSTAATTI  
GOLVVÄRME-TERMOSTAT  
FLOOR-HEATING THERMOSTAT



# CE

### 1- Tekniset tiedot, T ekniska data, T echnical specifications

Kytkin, Brytare, Switch:	1-napainen, 1-polig, 1 pole
Säätöalue, Skala, Range:	0 ÷ 6 (3 = 30° C...)
In, Max load:	10A
Un, Supply voltage:	230 V~ 50÷60 Hz
Pmax:	2300 W
Ulostulo, Relä, Relay:	1 NO, 1 NO, 1 NO
Anturi, Givare, Sensor ( L = 3 m):	NTC: 10 kΩ (25° C)
Koteloiluokka, Kapslingsklass, Protection class:	IP30
Koteloiluokka anturi, Kapslingsklass givare, Sensor protection class:	IP63
Eristystaso, Isolerad, Insulation:	
Ruuvi, Skruv, Screw:	M 2.5 x 10 
Reference standard for CE: (directives 73/23/CEE - 89/336/CEE).	LVD EN 60730-1 EN 60730-2-9 EMC EN 55014-2 EN 55014-1 EN 61000-3-2 EN 61000-3-3

HUOM ! Varmista ennen kytkentää, että syöttöjännite on poiskytkettynä.





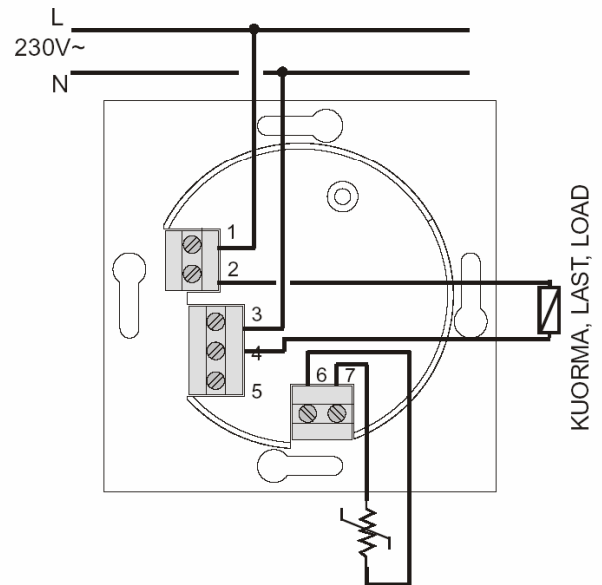
OBS ! Kontrollera att spänningen är avkopplat innan anslutningen av termostaten.

CAUTION ! In agreement with the requirements of system safety standards, the mains (230V~) must be disconnected before the electrical connections are made.

## 2 - Asennus, Installation

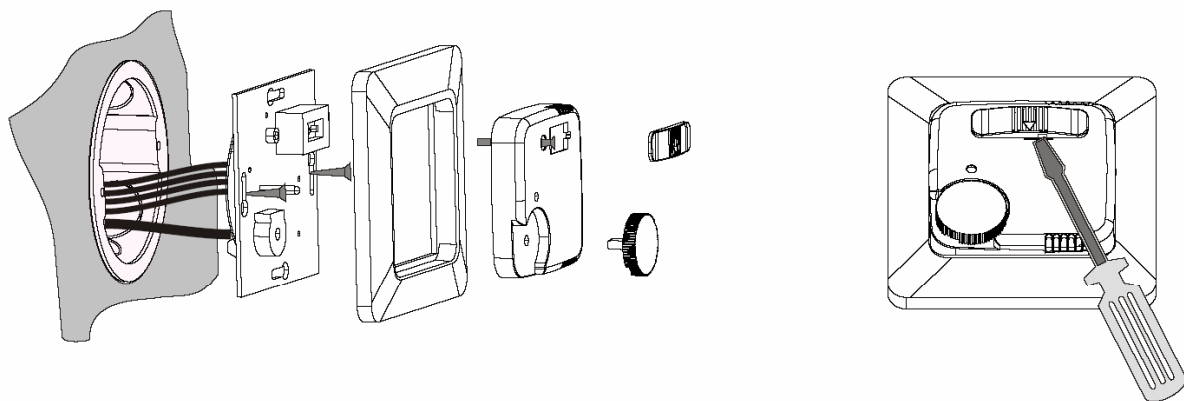
- 1 - Vaihe sisään, Fas in, Phase in
- 2 - Vaihe kuormalle, Fas till last, Phase to load
- 3 - Nolla sisään, Nollan in, Neutral in
- 4 - Nolla kuormalle, Nollan ut, Neutral out
- 5 - Vapaa, Ledig, Free

- 6 -  Anturi, Givaren, Sensor
- 7 - 



- v Anturi asennetaan asennusputkeen. Putken pää suljettava huolellisesti
- v Givaren installeras i ett skyddsror. Den andra ändan av röret bör tätas noggrant
- v Sensor must be installed into a conduit. End of the conduit must be sealed carefully

- q Maadoitus jatketaan asennusrasiassa erillisellä liittimellä
- v PE kabeln anslutas till separat kopplingsplinten inne i dosan
- v Earth connection cables have to be fixed inside the box



- v Ledi loistaa kun kuorma on kytkettynä
- v Led lyser med last på kopplad
- v Led is on when heating

Valmistuttaja, Tillverkad för, Manufactured for:  
Etherma Skandinavia Oy

**Krämertintie 17, 00620 Helsinki, FINLAND**

Tel. 358 9 825 4840. Fax 358 9 825 0122