

ETH - VVS PR Vikavirtapistorasian kytkentä- ja käyttöohje



ETH VVS-PR on kotimainen pinnalle asennettava IP 44 suojausluokan laite.
ETH VVS-PR voidaan asentaa myös ulkotiloihin.

Laitteessa on kaksi maadoitettua pistorasiaa, jotka on vikavirtasuojattu laitteen yläosassa olevan EU – maassa valmistetun laadukkaan vikavirtasuojakytkimen avulla.

Vikavirtasuojan kytkimen ollessa asennossa **I** pistorasiat ovat jännitteelliset.
Vikavirtasuojan kytkimen ollessa asennossa **0** pistorasioissa ei ole jännitettä.

Vikavirtasuojakytkin tulee laitteen yläosassa olevan kannen sisäpuolella olevan ohjeen mukaisesti koestaa kuukausittain.

Laitteen etusulake on max. 16 A, eli molemmista pistorasioista, tai mahdollisesta laitteen perään asennetusta lisäpistorasiasta voidaan ottaa yhtäaikaisesti sähköä enintään 3680 W.

Laitteeseen on lisävarusteena mahdollisuus saada pistorasiaa/pistorasioita ohjaava kytkinkello, joka asennetaan laitteen yläosassa olevaan tilaan. Kellolle on pohja vakiona. Kellolle on jatkuva jännite, jolloin se pysyy ajassa, eikä ”pysähdy” vikavirtasuojan mahdollisesti lauetessa. Kello voidaan asentaa helposti jälkeinkin päin. Kellon lisäyksen saa tehdä vain sähköasennusoikeudet omaava henkilö.

VVS-PR:n asennus:

1. Avaa yläkannen alla olevat 4 ruuvia ja irrota kansi.
2. kiinnitä laite seinäpinnalle, kulmissa olevista kiinnitysaukoista. (tai voidaan asentaa myös rasian päälle pohjassa olevista kiinnitysaioista, jolloin pohjassa oleva läpivientiaihio puhkaistaan ja läpivientiaihioon laitetaan läpivientikumi).
3. Vie kaapeli sisään ja kuori sisemmät johtimet n. 5 mm matkalta.
4. Kytke kytkentäriman liittimeen numero 7 Vaihejohdin ja liittimeen numero 6 Nolla johdin sekä Suojamaa erilliseen suojamaaliittimeen.
5. Taivuta sisään jäävät johtimet mahdollisimman lähelle alapintaa ja varmista etteivät ne ole tiellä, kun kansi asennetaan takaisin.

Kellon lisäys:

Kaksi eri tapaa käyttää kelloa. Kumpikin pistorasia kellon ohjaamana, tai vain kellon alapuolinen pistorasia ohjattuna, vasemman puoleisessa pistorasiassa silloin jatkuva sähkö.

Laitteeseen sopii UNI 45 sarjan kello.

1. Tee laite jännitteettömäksi.
2. Avaa kannen ruuvit.
3. Ota yläosan suojakansi pois .
4. Kiinnitä kello pohjassa pohjaosaansa ruuvilla.
5. Siirrä liittimien 3 ja 5 välillä oleva ”jumpperi ” JR 1, liittinten 2 ja 4 välille.
6. Pistä kansi takaisin paikoilleen ja kiristä kannen ruuvit.
7. Kytke jännite päälle, aseta kello oikeaan aikaan ja tee kellolle halutut toiminnot.

Kumpikin Pistorasia ohjautuu nyt kellon asetusten mukaisesti. = Tapa 1

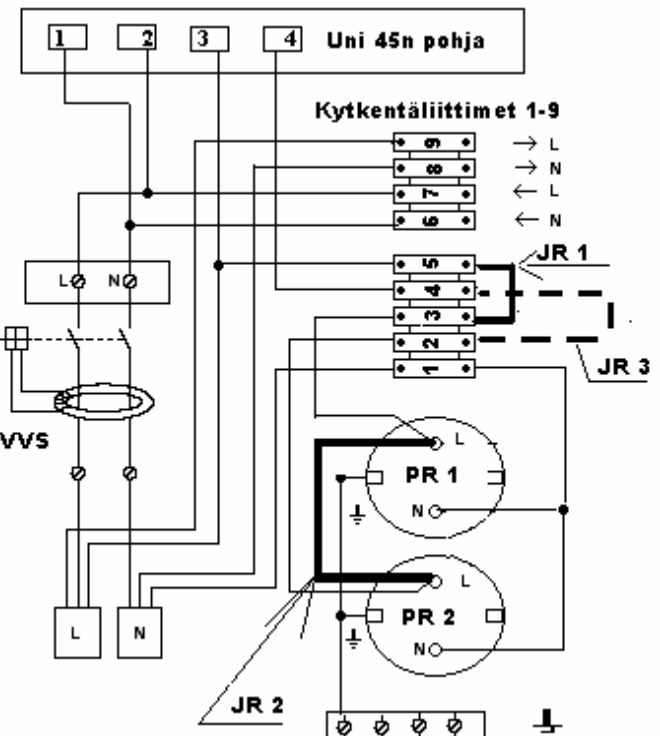
Tai

Kellon alapuolinen Pistorasia kellon ohjaamana ja vasemman puoleisessa Pistorasiassa on jatkuva sähkö.= Tapa 2.

1. Tee ensin, kuten yllä olevassa, kohdat 1-4
 2. Irrota kannessa olevien pistorasioiden PR 1 ja PR 2:n välinen vaihejohdin =JR 2.
 3. Varmista pistorasioihin jääneiden vaihejohtimien kiinnitys!
 4. Tee irrottamastasi johdosta jumpperi kytkentäliittinten 2 ja 4 välille. (JR3)
 5. Pistä kansi takaisin paikoilleen ja kiristä kannen ruuvit.
 6. Kytke jännite päälle, aseta kello oikeaan aikaan ja tee kellolle halutut toiminnot.
- Laite toimii nyt seuraavasti : Kellon alapuolinen ”oikean puoleinen” pistorasia ohjautuu kellon mukaan ja vasemman puoleisessa pistorasiassa on jatkuva sähkö.

TEKNISEET TIEDOT:

- Rakennemääräys EN 61008 mukaan.
- Un = 230 VAC
- In = 16 A
- I Δn = 30 mA
- Käyttö vaihtovirralla ja pulssimuotoiselle tasavirralla (A-tyyppi).
- Oikosulkukestoisuus 3000 A asti, käytettäessä etusulaketta 20 AgL
- Suojausluokka IP 44.
- Hyväksytyt SGS FIMKO FI



Valmistuttaja ja myynti
Etherma Skandinavia Oy

Krämertintie 17
00620 Helsinki
P. 09 825 4840

Aittakarinkatu 14
26100 Rauma
02 523 8400

Fax 09 825 48 411
www.etherma.fi